

МІНІСТЕРСТВО ОСВІТИ І НАУКИ УКРАЇНИ  
НАЦІОНАЛЬНИЙ ТЕХНІЧНИЙ УНІВЕРСИТЕТ УКРАЇНИ  
«КИЇВСЬКИЙ ПОЛІТЕХНІЧНИЙ ІНСТИТУТ  
імені Ігоря Сікорського»

ЗАТВЕРДЖУЮ

Голова Вченої ради

КПІ ім. Ігоря Сікорського

М.З. Згуровський

«02» 04 2018 р.



## ОСВІТНЬО-НАУКОВА ПРОГРАМА

Хімічні технології неорганічних і органічних зв'язуючих  
та композиційних матеріалів

Chemical technologies of inorganic and organic binders and composition  
materials

другого (магістерського) рівня вищої освіти  
освітнього ступеня «магістр»

за спеціальністю 161 Хімічні технології та інженерія  
галузі знань 16 Хімічна та біоінженерія  
кваліфікація Магістр з хімічних технологій та інженерії

Ухвалено на засіданні Вченої ради університету  
від «02» 04 2018 р., протокол № 4

КПІ ім. Ігоря Сікорського  
Київ – 2018

## ПЕРЕДМОВА

Розроблено робочою групою:

Голова робочої групи

**Свідерський Валентин Анатолійович, доктор технічних наук, професор, завідувач кафедри хімічної технології композиційних матеріалів**



Члени робочої групи:

**Черняк Лев Павлович, доктор технічних наук, професор, професор кафедри хімічної технології композиційних матеріалів**



**Петухов Аркадій Дем'янович, доктор технічних наук, професор, професор кафедри хімічної технології композиційних матеріалів**



Завідувач кафедри хімічної технології композиційних матеріалів

**Свідерський Валентин Анатолійович, доктор технічних наук, професор**



Голова науково-методичної підкомісії університету зі спеціальності

**Астрелін Ігор Михайлович, доктор технічних наук, професор, професор кафедри технології неорганічних речовин, водоочищення та загальної хімічної технології, декан хіміко-технологічного факультету**



Освітня програма розглянута й ухвалена Методичною радою університету (протокол № 7 від 29.03.2018 р.)

Голова Методичної ради  
  
Ю.І. Якименко

Вчений секретар Методичної ради  
  
В.П. Головенкін

## ЗМІСТ

1. Профіль освітньої програми.....	4
2. Перелік компонент освітньої програми .....	9
3. Структурно-логічна схема освітньої програми .....	10
4. Форма випускної атестації здобувачів вищої освіти .....	11
5. Матриця відповідності програмних компетентностей компонентам освітньої програми.....	12
6. Матриця забезпечення програмних результатів навчання відповідними компонентами освітньої програми .....	13

# 1. ПРОФІЛЬ ОСВІТНЬОЇ ПРОГРАМИ

## зі спеціальності 161 Хімічні технології та інженерія

<b>1 – Загальна інформація</b>	
Повна назва ЗВО та інституту/факультету	Національний технічний університет України «Київський політехнічний інститут імені Ігоря Сікорського» Хіміко-технологічний факультет
Ступінь вищої освіти та назва кваліфікації мовою оригіналу	Ступінь – магістр Кваліфікація – магістр з хімічних технологій та інженерії
Рівень з НРК	НРК України – 8 рівень
Офіційна назва освітньої програми	Хімічні технології неорганічних і органічних зв'язуючих та композиційних матеріалів
Тип диплому та обсяг освітньої програми	Диплом магістра, одиничний, 120 кредитів, термін навчання 1 рік 9 місяців
Наявність акредитації	Період акредитації 2013-2023 рр.(10 років). Ліцензія АЕ № 527265 Рішення про видачу ліцензії Акредитаційної комісії від 30.07.14., протокол № 111 (наказ МОН України від 31.07.2014 № 2657л). Термін дії до 01.07.2023 р.
Передумови	Наявність ступеня бакалавра
Мова(и) викладання	Українська/англійська
Термін дії освітньої програми	До наступної акредитації
Інтернет-адреса постійного розміщення освітньої програми	<a href="http://kpi.ua">http://kpi.ua</a>
<b>2 – Мета освітньої програми</b>	
Підготовка фахівця, здатного вирішувати задачі та здійснювати інноваційну професійну діяльність у галузі хімічних технологій та інженерії щодо неорганічних і органічних зв'язуючих та композиційних матеріалів	
<b>3 – Характеристика освітньої програми</b>	
Предметна область	Галузь - Хімічна та біоінженерія Спеціальність - Хімічні технології та інженерія Вибіркові блоки: -Хімічні технології неорганічних і органічних зв'язуючих матеріалів; -Хімічні технології переробки полімерних та композиційних матеріалів
Орієнтація освітньої програми	Освітньо-наукова
Основний фокус освітньої програми	Спеціальна освіта в галузі хімічних технологій та інженерії Ключові слова: сировина, склад, структура, фазоутворення, аналіз, тестування, властивості, ресурсозбереження, обладнання, полімери, композиції, технології, режими, характеристики, переробка, модифікація, виробі
Особливості програми	Без особливостей

<b>4 – Придатність випускників до працевлаштування та подальшого навчання</b>	
Придатність до працевлаштування	2149.2 – інженер-дослідник (хімічні технології)
Подальше навчання	Можливість продовження навчання за третім (освітньо-науковим) рівнем вищої освіти
<b>5 – Викладання та оцінювання</b>	
Викладання та навчання	Лекції, практичні заняття, лабораторні роботи; курсові роботи; практики; виконання магістерської дисертації
Оцінювання	Рейтингова система оцінювання, усні та письмові екзамени, тестування тощо
<b>6 – Програмні компетентності</b>	
Інтегральна компетентність	Здатність розв'язувати складні задачі і проблеми в галузі хімічних технологій та інженерії або у процесі навчання, що передбачає проведення досліджень та/або здійснення інновацій та характеризується невизначеністю умов і вимог
<b>Загальні компетентності (ЗК)</b>	
ЗК 1	Здатність виявляти науково-технічну сутність проблем у професійній сфері, знаходити адекватні шляхи щодо їх розв'язання
ЗК 2	Здатність розвивати відомі положення та генерувати нові ідеї й нестандартні підходи до їх реалізації (креативність)
ЗК 3	Здатність приймати технічні, технологічні та управлінські рішення, оцінювати їхні можливі наслідки й брати відповідальність за результати діяльності своєї та команди
ЗК 4	Здатність до самостійного освоєння передового виробничого досвіду, освоєння нових методів дослідження, розширення сфери наукового й науково-виробничого профілю своєї діяльності
ЗК 5	Здатність розроблювати та керувати проектами, організовувати командну роботу, проявляти ініціативу з удосконалення професійної діяльності
ЗК 6	Здатність досліджувати науково-технічні задачі із використанням системного аналізу, синтезу та інших методів
ЗК 7	Здатність розробляти концепції, моделі, винаходити й апробувати способи й інструменти професійної діяльності з використанням природничих та технічних наук
ЗК 8	Здатність організувати багатобічну професійну комунікацію й управляти нею
ЗК 9	Здатність рефлексувати (оцінювати й переробляти) освоєні наукові методи і способи діяльності
ЗК 10	Здатність будувати професійну діяльність і приймати рішення, керуючись засадами соціальної відповідальності, правових та етичних норм
ЗК 11	Здатність вести професійну, у тому числі науково-дослідну діяльність у міжнародному середовищі
ЗК 12	Здатність визначати, транслювати загальні цілі в професійній і соціальній діяльності
ЗК 13	Здатність до основ педагогіки
ЗК 14	Здатність оволодіння фізико-хімічними процесами при синтезі неорганічних і органічних зв'язуючих та композиційних матеріалів
<b>Фахові компетентності спеціальності (ФК)</b>	
ФК 1	Здатність до глибоких принципів знань в визначеній сфері інженерної діяльності
ФК 2	Здатність до знань про новітні досягнення в даній галузі техніки й технологій

ФК 3	Здатність до вирішення актуальних раніше інженерних завдань в умовах ринкової конкуренції
ФК 4	Здатність до постановки й вирішення інженерних завдань у сферах спеціалізації
ФК 5	Здатність використовувати знання для створення концептуальних інженерних моделей, систем і процесів
ФК 6	Здатність застосовувати інноваційні методи для вирішення інженерних завдань
ФК 7	Здатність застосовувати інженерні знання для прийняття технічних рішень, у тому числі в суміжних галузях
ФК 8	Здатність творчого підходу до розробки нових ідей і оригінальних методів
ФК 9	Здатність використовувати інженерне мислення для роботи в складних умовах технічної невизначеності й недостатності інформації
ФК 10	Здатність ідентифікувати, одержувати й публікувати необхідні дані
ФК 11	Здатність планувати й проводити аналітичні та експериментальні дослідження
ФК 12	Здатність критично оцінювати експериментально-теоретичні дані й робити висновки
ФК 13	Здатність аналізувати застосування нових технологій у сфері своєї інженерної діяльності
ФК 14	Здатність інтегрувати знання з різних сфер інженерної діяльності для рішення комплексних практичних завдань
ФК 15	Здатність до глибокого розуміння застосовності технологій і методів інженерної діяльності з урахуванням сфер спеціалізації
ФК 16	Здатність до знань етичних, екологічних і комерційних принципів в інженерній практиці

### **7 – Програмні результати навчання**

#### **ЗНАННЯ**

ЗН 1	особливостей фізико-хімічних властивостей неорганічних і органічних зв'язуючих та композиційних матеріалів
ЗН 2	наукових основ створення неорганічних і органічних зв'язуючих та композиційних матеріалів
ЗН 3	комплексного підходу до захисту неорганічних і органічних зв'язуючих та композиційних матеріалів
ЗН 4	методологічних та організаційних положень державної системи стандартизації, метрології та оцінки відповідності продукції
ЗН 5	сучасних технологічних процесів виробництва виробів на основі неорганічних і органічних зв'язуючих та композиційних матеріалів, а також перспективні напрямки в технології виробництва неорганічних і органічних зв'язуючих та композиційних матеріалів
ЗН 6	методів і методологій проведення теоретичних і емпіричних досліджень в області хімічної технології неорганічних і органічних зв'язуючих та композиційних матеріалів
ЗН 7	сучасних методів інформаційного забезпечення проблем в хімічній технології неорганічних і органічних зв'язуючих та композиційних матеріалів
ЗН 8	вимог державних нормативних документів щодо оформлення наукових робіт
ЗН 9	технологій використання промислових відходів в виробництві неорганічних і органічних зв'язуючих та композиційних матеріалів
ЗН 10	особливостей технології виготовлення неорганічних і органічних зв'язуючих та композиційних матеріалів
ЗН 11	наукових основ створення неорганічних і органічних зв'язуючих та композиційних матеріалів

ЗН 12	технологічних процесів і схем одержання неорганічних і органічних зв'язуючих та композиційних матеріалів
ЗН 13	вимог до сировинних матеріалів, які використовуються при виробництві неорганічних і органічних зв'язуючих та композиційних матеріалів
ЗН 14	технологічних особливостей виробництва спеціальних видів неорганічних і органічних зв'язуючих та композиційних матеріалів
ЗН 15	фізико-хімічних процесів, що відбуваються при виробництві та використанні неорганічних і органічних зв'язуючих та композиційних матеріалів
ЗН 16	технологічних особливостей виробництва різних видів і типів неорганічних і органічних зв'язуючих та композиційних матеріалів
ЗН 17	принципи розробки та розрахунку рецептур неорганічних і органічних зв'язуючих та композиційних матеріалів
ЗН 18	фізико-хімічних основ технології неорганічних і органічних зв'язуючих та композиційних матеріалів
ЗН 19	шляхів інтенсифікації технологічних процесів виробництва
ЗН 20	енерго- та ресурсозберігаючих технологій у виробництві неорганічних і органічних зв'язуючих та композиційних матеріалів
ЗН 21	стандартів і технічних умов різних рівнів на вироби та їх складання, технологічних регламентів технологічних процесів та їх складання
ЗН 22	методів і засобів контролю якості вихідної сировини, напівфабрикатів, готових виробів, продукції в експлуатації чи зберіганні
ЗН 23	наукових положень теоретичних основ і спеціальної технології неорганічних і органічних зв'язуючих та композиційних матеріалів
ЗН 24	методів оптимізації, враховуючи технічні, економічні, енергетичні, екологічні критерії порівняння альтернативних об'єктів, в умовах виробництва
ЗН 25	нормативних документів, в умовах виробництва, з метою створення системи контролю якості продукції
ЗН 26	основ педагогіки
ЗН 27	теоретичних основ синтезу неорганічних і органічних зв'язуючих та композиційних матеріалів
ЗН 28	шляхів інтенсифікації технологічних процесів виробництва неорганічних і органічних зв'язуючих та композиційних матеріалів
<b>УМІННЯ</b>	
УМ 1	прогнозувати поведінку конструкційних матеріалів при експлуатації
УМ 2	передбачати вплив корозійного середовища на матеріали
УМ 3	приймати технологічні рішення з збереження надійності конструкційних матеріалів
УМ 4	використовувати нормативно-технічні документи для розв'язання практичних завдань стандартизації та оцінки відповідності продукції та метрологічного забезпечення технологічного процесу в хімічній технології неорганічних і органічних зв'язуючих та композиційних матеріалів
УМ 5	методологічно правильно організувати проведення експериментальних та теоретичних досліджень
УМ 6	правильно представляти і оформлювати дослідницькі матеріали
УМ 7	оцінювати техніко-економічні показники від використання промислових відходів в традиційних та нових технологічних процесах виробництва неорганічних і органічних зв'язуючих та композиційних матеріалів і виробів на їх основі
УМ 8	вирішувати задачі оптимізації введення спеціальних добавок з метою модифікування поверхні і структури матеріалів

УМ 9	вирішувати задачі фізико-хімічних основ технології формування композиційних матеріалів різноманітної хімічної природи
УМ 10	аналізувати, прогнозувати і розробляти склад і технологічні схеми одержання неорганічних і органічних зв'язуючих та композиційних матеріалів
УМ 11	вирішувати задачі фізико-хімічних основ технології формування неорганічних і органічних зв'язуючих та композиційних матеріалів
УМ 12	проектувати технологічні схеми виробництва неорганічних і органічних зв'язуючих та композиційних матеріалів і виробів на їх основі та підбору основного та допоміжного обладнання з урахуванням його експлуатаційних характеристик
УМ 13	аналізувати і прогнозувати проявлення в'язучих властивостей в різних природних матеріалах та хімічних сполуках виходячи з їх кристалохімічної будови
УМ 14	аналізувати і прогнозувати основні експлуатаційні характеристики неорганічних і органічних зв'язуючих та композиційних матеріалів в залежності від хімічного і мінералогічного складу сировинних матеріалів
УМ 15	приймати логічні технологічні рішення з врахуванням кристалічної будови вихідних матеріалів та фізико-хімічних процесів в матеріалах, а також синтезувати композиції з наперед заданими властивостями
УМ 16	прогнозувати основні експлуатаційні властивості матеріалів та виробів на основі прийнятих попередніх технологічних рішень
УМ 17	аналізувати вплив хімічного та мінералогічного складу сировинних матеріалів на фазових та хімічних перетворень в процесі синтезу
УМ 18	приймати логічні технологічні рішення для керування фізико-хімічними процесами в матеріалах
УМ 19	розробляти основні технологічні схеми виробництва неорганічних і органічних зв'язуючих та композиційних матеріалів
УМ 20	виконувати самостійно або при спостереженні викладача випробування властивостей вихідної сировини і готової продукції, вимірювання геометричних параметрів виробів, контролювати характеристики їх на відповідність вимогам технічних умов
УМ 21	визначити параметри процесу і продукції, які необхідно контролювати
УМ 22	приймати технологічні рішення з збереження надійності неорганічних і органічних зв'язуючих та композиційних матеріалів
УМ 23	визначити шляхи забезпечення технологічності виробів
<b>8 – Ресурсне забезпечення реалізації програми</b>	
Кадрове забезпечення	Відповідно до кадрових вимог щодо забезпечення провадження освітньої діяльності для відповідного рівня ВО (додаток 2 до Ліцензійних умов), затверджених Постановою Кабінету Міністрів України від 30.12.2015 р. № 1187
Матеріально-технічне забезпечення	Відповідно до технологічних вимог щодо матеріально-технічного забезпечення освітньої діяльності відповідного рівня ВО (додаток 4 до Ліцензійних умов), затверджених Постановою Кабінету Міністрів України від 30.12.2015 р. № 1187
Інформаційне та навчально-методичне забезпечення	Відповідно до технологічних вимог щодо навчально-методичного та інформаційного забезпечення освітньої діяльності відповідного рівня ВО (додаток 5 до Ліцензійних умов), затверджених Постановою Кабінету Міністрів України від 30.12.2015 р. № 1187



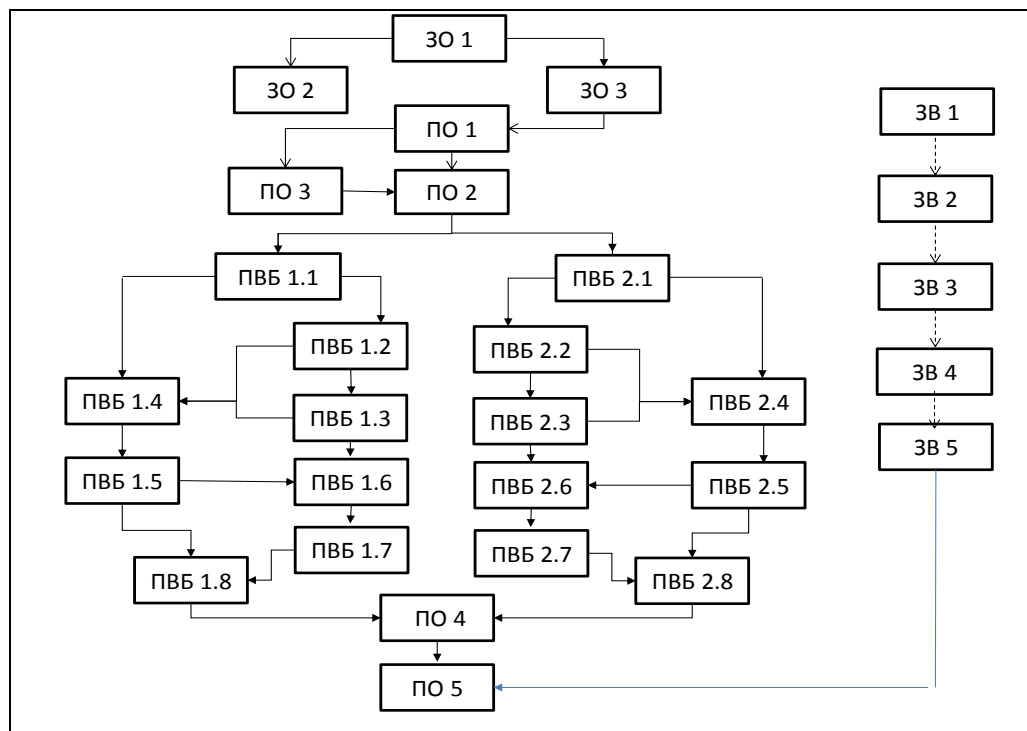
<b>9 – Академічна мобільність</b>	
Національна кредитна мобільність	Можливість участі у програмах академічної мобільності, подвійного дипломування
Міжнародна кредитна мобільність	Можливість укладання угоди про міжнародну академічну мобільність (Еразмус+K1), про подвійне дипломування, про тривалі міжнародні проекти, які передбачають включене навчання
Навчання іноземних здобувачів вищої освіти	Викладання українською/англійською мовами

## 2. ПЕРЕЛІК КОМПОНЕНТ ОСВІТНЬОЇ ПРОГРАМИ

Код н/д	Компоненти освітньої програми (навчальні дисципліни, практики, кваліфікаційна робота)	Кількість кредитів	Форма підсумкового контролю
1	2	3	4
<b>1. Цикл загальної підготовки</b>			
<b>Обов'язкові компоненти ОП</b>			
ЗО 1	Інтелектуальна власність та патентознавство	3	залік
ЗО 2	Математичні методи оптимізації	4	екзамен
ЗО 3	Автоматичне регулювання та управління технологічними процесами у виробництві	4	екзамен
<b>Вибіркові компоненти ОП</b>			
ЗВ 1	Навчальна дисципліна з проблем сталого розвитку	2	залік
ЗВ 2	Навчальна дисципліна з педагогіки	2	залік
ЗВ 3	Навчальна дисципліна з менеджменту	3	залік
ЗВ 4	Практикум з іншомовного наукового спілкування	4,5	залік
ЗВ 5	Наукова робота за темою магістерської дисертації	7,5	залік
<b>2. Цикл професійної підготовки</b>			
<b>Обов'язкові компоненти ОП</b>			
ПО 1	Експлуатаційна надійність конструкційних матеріалів	3	екзамен
ПО 2	Стандартизація, метрологія в хімічній технології неорганічних і органічних зв'язуючих та композиційних матеріалів	2	залік
ПО 3	Інформаційне забезпечення досліджень неорганічних і органічних зв'язуючих та композиційних матеріалів	2	залік
ПО 4	Науково-дослідна практика	14	залік
ПО 5	Виконання магістерської дисертації	16	захист
<b>Вибіркові компоненти ОП</b>			
<i>Вибірковий блок дисциплін I Хімічні технології неорганічних і органічних зв'язуючих матеріалів</i>			
ПВБ 1.1	Спеціальні розділи хімічної технології в'язуючих речовин	8,5	екзамен
ПВБ 1.2	Основи технології композиційних матеріалів	5	екзамен
ПВБ 1.3	Хімічні технології основних видів мінеральних в'язуючих	5	екзамен
ПВБ 1.4	Обладнання заводів в'язуючих матеріалів	5	екзамен
ПВБ 1.5	Технології спеціальних в'язуючих матеріалів та виробів на їх основі	5	залік

1	2	3	4
ПВБ 1.6	Природа в'язучих властивостей	6,5	екзамен
ПВБ 1.7	Технологія сухих будівельних сумішей	3	залік
ПВБ 1.8	Сучасні проблеми технології в'язучих матеріалів	15	екзамен
<i>Вибірковий блок дисциплін 2 Хімічні технології переробки полімерних та композиційних матеріалів</i>			
ПВБ 2.1	Спеціальні розділи виробництва полімерів	8,5	екзамен
ПВБ 2.2	Технологія переробки еластомерів	5	екзамен
ПВБ 2.3	Технологія переробки пластмас	5	екзамен
ПВБ 2.4	Основи синтезу високомолекулярних сполук	5	екзамен
ПВБ 2.5	Хімія високомолекулярних сполук	5	залік
ПВБ 2.6	Конструювання виробів з полімерів	6,5	екзамен
ПВБ 2.7	Технологія переробки полімерних відходів	3	залік
ПВБ 2.8	Новітні технології переробки полімерних та композиційних матеріалів	15	екзамен
Загальний обсяг <b>циклу загальної підготовки:</b>		30	
Загальний обсяг <b>циклу професійної підготовки:</b>		90	
Загальний обсяг <b>обов'язкових компонент:</b>		48	
Загальний обсяг <b>вибіркових компонент:</b>		72	
у тому числі <b>за вибором студентів:</b>		≥ 25%	
<b>ЗАГАЛЬНИЙ ОБСЯГ ОСВІТНЬОЇ ПРОГРАМИ</b>		<b>120</b>	

### 3. СТРУКТУРНО-ЛОГІЧНА СХЕМА ОСВІТНЬОЇ ПРОГРАМИ



## **4. ФОРМА ВИПУСКНОЇ АТЕСТАЦІЇ ЗДОБУВАЧІВ ВИЩОЇ ОСВІТИ**

Випускна атестація здобувачів вищої освіти за освітньою програмою «Хімічні технології неорганічних і органічних зв'язуючих та композиційних матеріалів» за спеціальністю проводиться у формі захисту магістерської дисертації та завершується видачею документа встановленого зразка про присудження йому ступеня магістра з присвоєнням кваліфікації: магістр з Хімічних технологій та інженерії за освітньо-науковою програмою «Хімічні технології неорганічних і органічних зв'язуючих та композиційних матеріалів».

Випускна атестація здійснюється відкрито і публічно.





12																													
YM 13									+	+	+	+	+	+	+	+		+	+	+	+								
YM 14									+	+	+	+	+	+	+	+		+	+	+	+								
YM 15									+	+	+	+	+	+	+	+		+	+	+	+								
YM 16									+	+	+	+	+	+	+	+		+	+	+	+	+	+	+	+	+	+	+	+
YM 17									+	+	+	+	+	+	+	+		+	+	+	+	+	+	+	+	+	+	+	+
YM 18									+	+	+	+	+	+	+	+		+	+	+	+	+	+	+	+	+	+	+	+
YM 19									+	+	+	+	+	+	+	+	+	+	+	+	+	+	+	+	+	+	+	+	+
YM 20									+	+	+	+	+	+	+	+	+	+	+	+	+	+	+	+	+	+	+	+	+
YM 21									+	+	+	+	+									+	+	+				+	+
YM 22									+	+	+	+	+	+	+			+			+	+	+	+				+	+
YM 23									+	+	+	+	+									+	+	+				+	+

